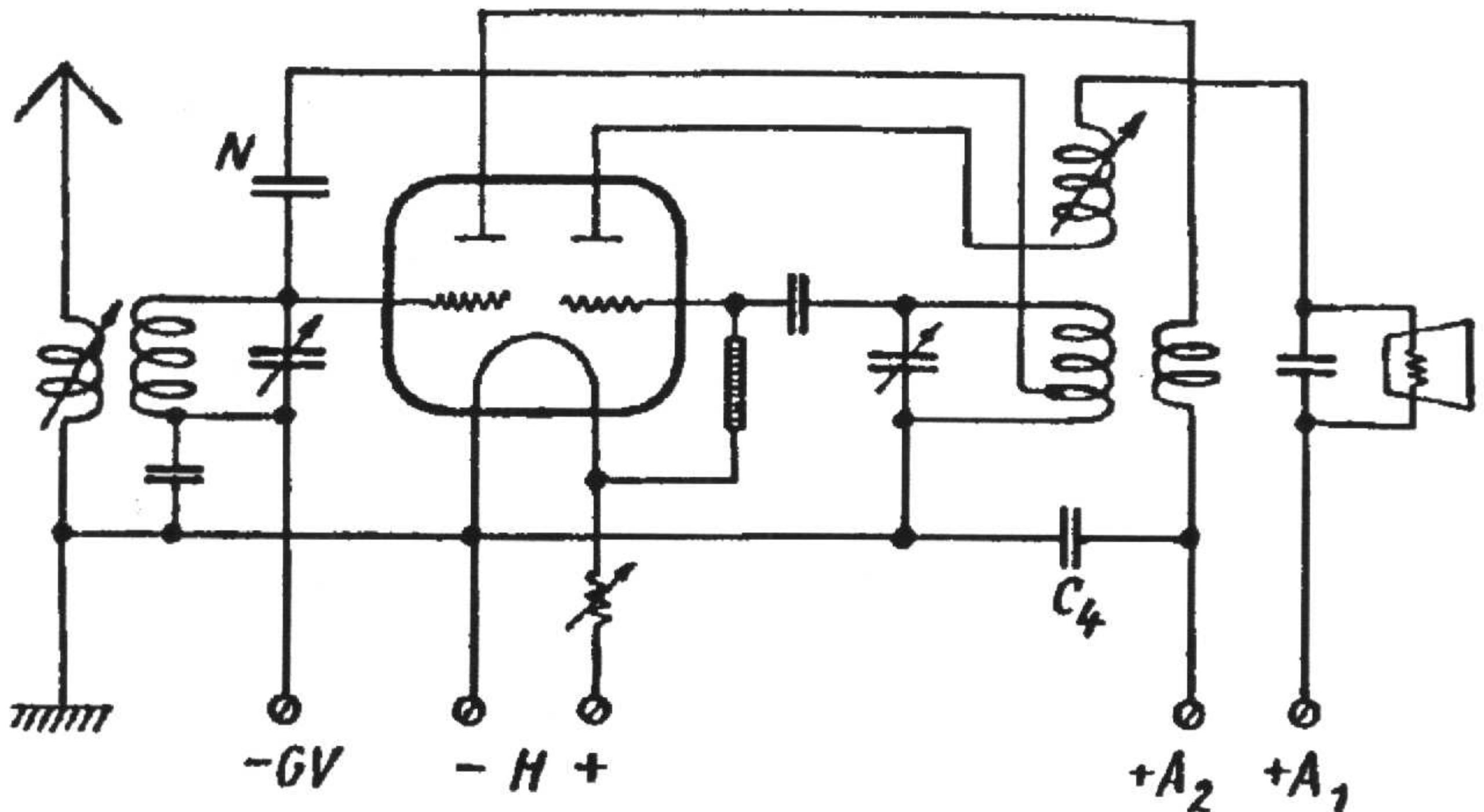


REZ 404 s

Die Röhre REZ 404s ist eine Doppelröhre, d. h. sie enthält zwei elektrisch voneinander getrennte Systeme, deren Heizfäden parallel geschaltet sind, deren Gitter und Anoden jedoch getrennt nach außen geführt werden. Jedes einzelne System stellt eine gute Anfangsstufenröhre dar, d. h. jedes einzelne System kann in Hoch- und Niederfrequenzverstärkerstufen und als Audion Verwendung finden. Daraus geht hervor, daß mit dieser Röhre die Mehrzahl aller Schaltungen ausgeführt werden kann, zu der zwei normale Röhren erforderlich wären. Ein Beispiel einer derartigen Schaltung, bestehend aus einer neutralisierten Hochfrequenzverstärkerstufe mit nachfolgendem Audion zeigt nachfolgendes Schaltbild:



Infolge der guten Steilheit und ausreichenden Emission kann ein System der Röhre REZ 404s auch zum Betriebe eines kleinen Lautsprechers benutzt werden. Über die zahlreichen Anwendungsmöglichkeiten derartiger Röhren gibt das „Bastelbuch für Doppelröhren“ erschöpfende Auskunft. In allen Verstärkerstufen empfiehlt es sich, dem betreffenden Gitter eine negative Vorspannung zu erteilen, deren Größe für verschiedene Anodenspannungen nachfolgender Tabelle zu entnehmen ist.

Anodenspannung	Neg. Gittervorspannung
80	1,5—3
100	3
120	3—4,5